

ПАСПОРТ

руководство по монтажу и эксплуатации

светильник светодиодный серии **Alpine village** однолучевой **AV1-X...CEIL**

НАЗНАЧЕНИЕ

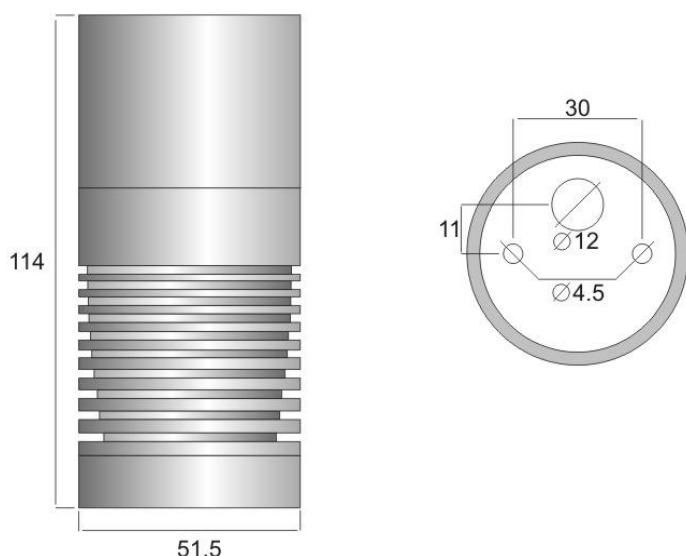
Светильник AV1-X...CEIL предназначен для архитектурной и интерьерной подсветки. Обладая высокой светоотдачей, малыми габаритами, низким энергопотреблением, неординарным внешним видом, светильник органично вписывается в современные интерьеры и экстерьеры, соответствуя трендам энерго и ресурсосбережения.

КОМПЛЕКТНОСТЬ ПОСТАВКИ

Светильник в сборе – 1 шт
Паспорт – 1 шт
Упаковка – 1 шт.

ГАБАРИТНЫЕ РАЗМЕРЫ

Внешний вид светильника может незначительно отличаться по причине эволюции модели.



ТЕХНИЧЕСКИЕ ХАРАКТЕРИСТИКИ И ОБЩЕЕ ОПИСАНИЕ

Напряжение питающей сети

Монохром	85-265 VAC, 13-55 VDC
монохром PWM, DMX, DALI	85-265 VAC, 24 VDC
RGB, RGBW	12-24 VDC

Потребляемая мощность

AV1-3.220	3W ±5%
AV1-6.220	6W ±5%
AV1-9.220	9W ±5%

Управление

PWM, DMX, DALI, опционально

Цвет свечения

Белый – тёплый, нейтральный, холодный; янтарный, красный, зелёный, синий.

Светодиоды

CREE, SSC, Philips, Samsung

Ресурс светодиодов

Более 70000 часов

Уголы раскрытия луча

5°(только для AV1-3.220), 8°, 20°, 30°, 45°, 60°, 120°

Световой поток светильника с линзой *	3 W	6 W	9 W
холодный белый (4900-7000K)	300 Lm	550 Lm	880 Lm

нейтральный белый (3800-4800К)	310 Lm	570 Lm	920 Lm
теплый белый (2600-3700К)	280 Lm	520 Lm	820 Lm
янтарный (585-595nm)	230 Lm	390 Lm	640 Lm
красный (630-660nm)	37 Lm (0.8W)	67 Lm (1.5W)	115 Lm (2.6W)
зеленый (520-535nm)	260 Lm	390 Lm	600 Lm
синий (450-465nm)	35 Lm (1W)	60 Lm (1.7W)	100 Lm (2.8W)
Температура внешней среды, не ниже	-40 - +40 градусов Цельсия		
Материал корпуса	алюминиевый сплав Д16Т		
Покрытие	полиэфирная порошковая краска**		
Степень защиты, IP	67		
Вес	500г		

*- указан световой поток с учетом потерь на вторичной оптике при температуре окружающей среды +20°C.

**- структурированная (муар) порошковая с повышенной атмосферостойчивостью.

ИНСТРУКЦИЯ ПО МОНТАЖУ

1. Отсоедините кронштейн от корпуса светильника вращением по резьбе.
2. Закрепите кронштейн на потолке в соответствии с монтажными размерами, указанными в пункте «габаритные размеры», используя саморезы/шурупы диаметром резьбовой части от 4 до 5.3 мм и длиной резьбовой части от 40 до 120мм в зависимости от качества поверхности монтажа. Подбор дюбеля под саморез – рекомендованные для Вашего несущего материала монтажной основы.
3. Проведите коммутацию проводов, тщательно изолировав соединение.
4. Накрутите плотно светильник на кронштейн.

Пример состава артикула светильника

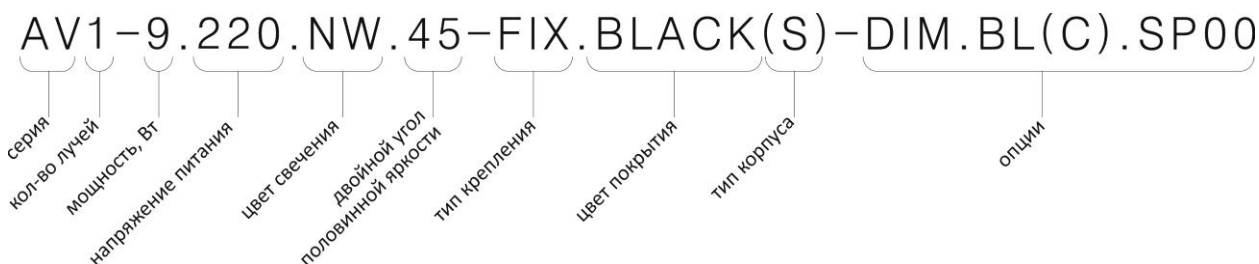


Схема подключения RGBW светильника

Питание RGBW -светильника возможно только 24 Вольта!

Артикул для заказа: AV1-X.24.RGBW...CEIL

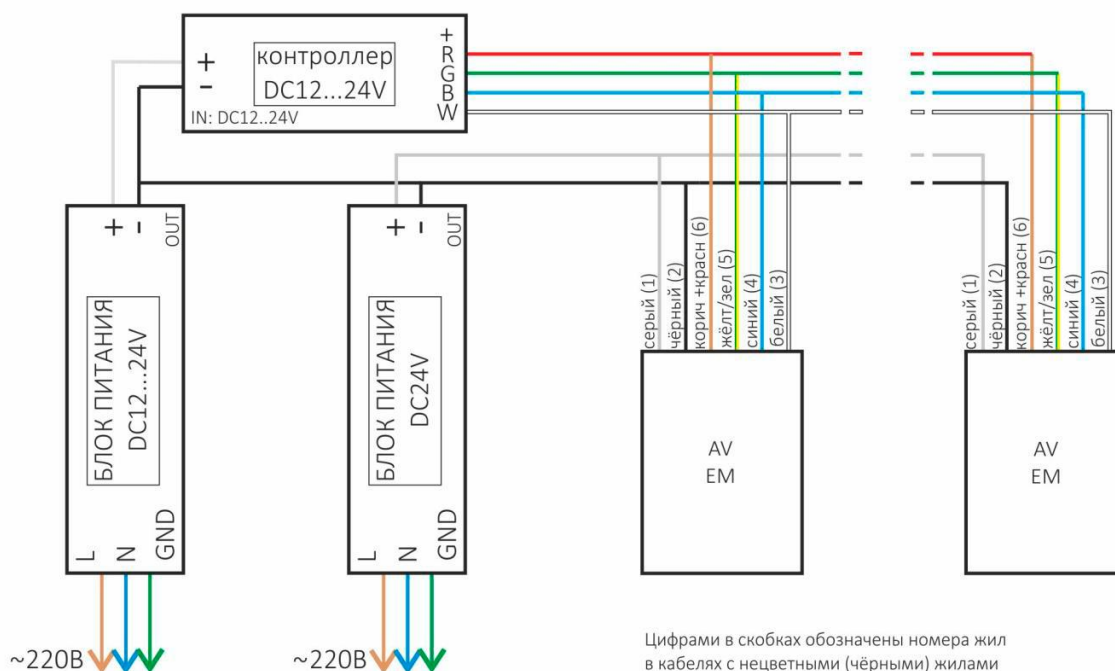
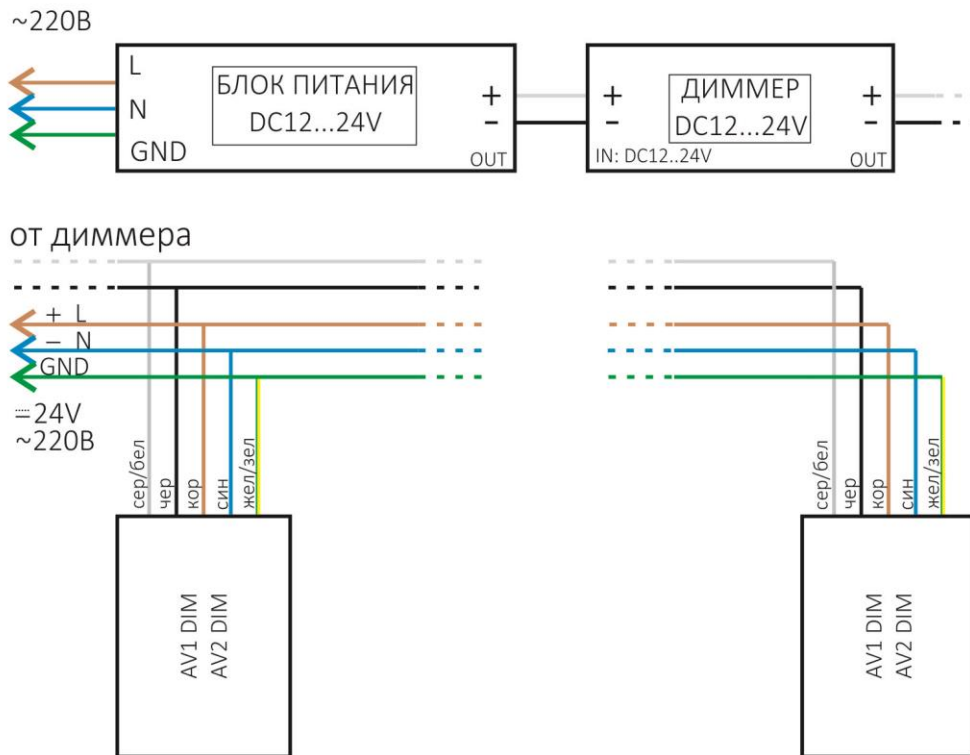


Схема подключения светильника с опцией диммирования

Артикул для заказа: AV1-X.24(220)...CEIL-DIM



Требования по технике безопасности

1. Не пытайтесь раскрутить резьбовые соединения. Для гарантированной герметичности резьбовые соединения смазаны вязким герметиком.
2. Не подключайте светильник при включенной питающей сети.
3. Перед подключением убедитесь в соответствии напряжения питающей сети номиналу светильника.

Правила эксплуатации

Эксплуатация светильника производится в соответствии с «Правилами технической эксплуатации электроустановок потребителей».

Обслуживание светильников

При сильном загрязнении рекомендуется протереть светильник влажной тканью. В остальном, обслуживания не требуется.

Гарантийные обязательства

1. Гарантийный срок эксплуатации светильника составляет **5 лет** и исчисляется со дня продажи.
2. Производитель обязуется безвозмездно (за исключением почтовых и иных затрат за доставку изделия) обменять вышедший из строя светильник в течение гарантийного срока при условии соблюдения пользователем правил эксплуатации изделия и отсутствии признаков механических повреждений и нарушения правил электропитания устройства.
3. Для ремонта светильника в период гарантийного срока требуется предоставить акт рекламации с указанием условий, при которых была выявлена неисправность, фотографии светильника на месте эксплуатации до момента демонтажа и предъявить само изделие предприятию – изготовителю или официальному представителю.

Производитель

ООО «Эй Би Си Лайтинг»
Краснодарский край, г.Геленджик
т.(86141) 45-200
Сайт www.abclighting.ru
e-mail welcome@abclighting.ru

Дата выпуска _____

Количество в партии _____

Партия № _____